

- Partes hachuradas revestidas com folha de pau-marfim
- Restante revestido com ipê
- A cama e a cabeceira são objetos independentes, sendo montados separadamente.



dtabach
ARQUITETURA

R. Apeninos, 681 São Paulo - SP • tel 251-5286 tel/fax 287-2673
www.dtabach.arq.br • email: info@dtabach.arq.br

CAMA COM CABECEIRA

PERSPECTIVA ISOMÉTRICA

OBRA : CAMA

ESCALA : 1 : 20

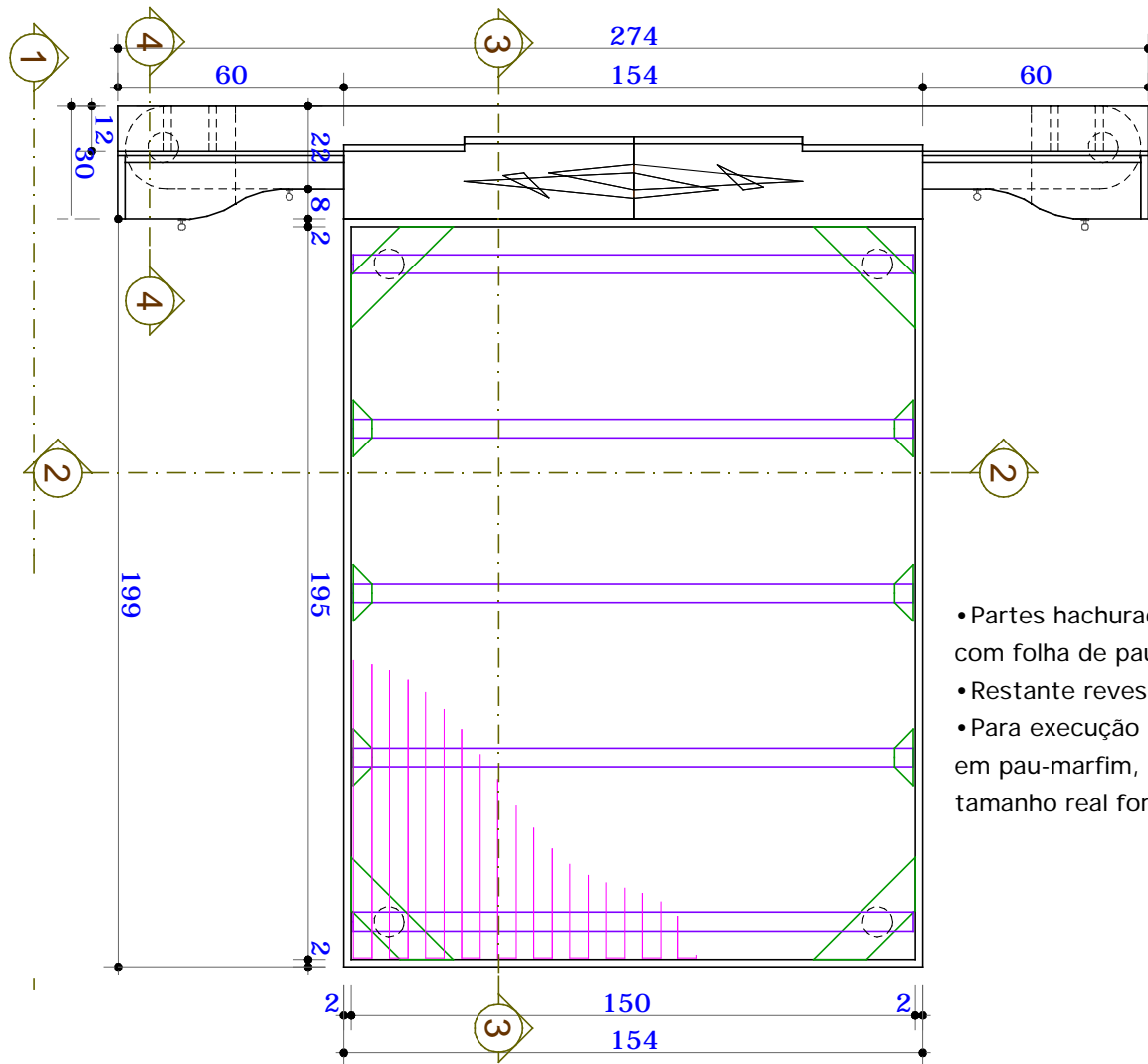
FOLHA

PROPRIETÁRIO : -----

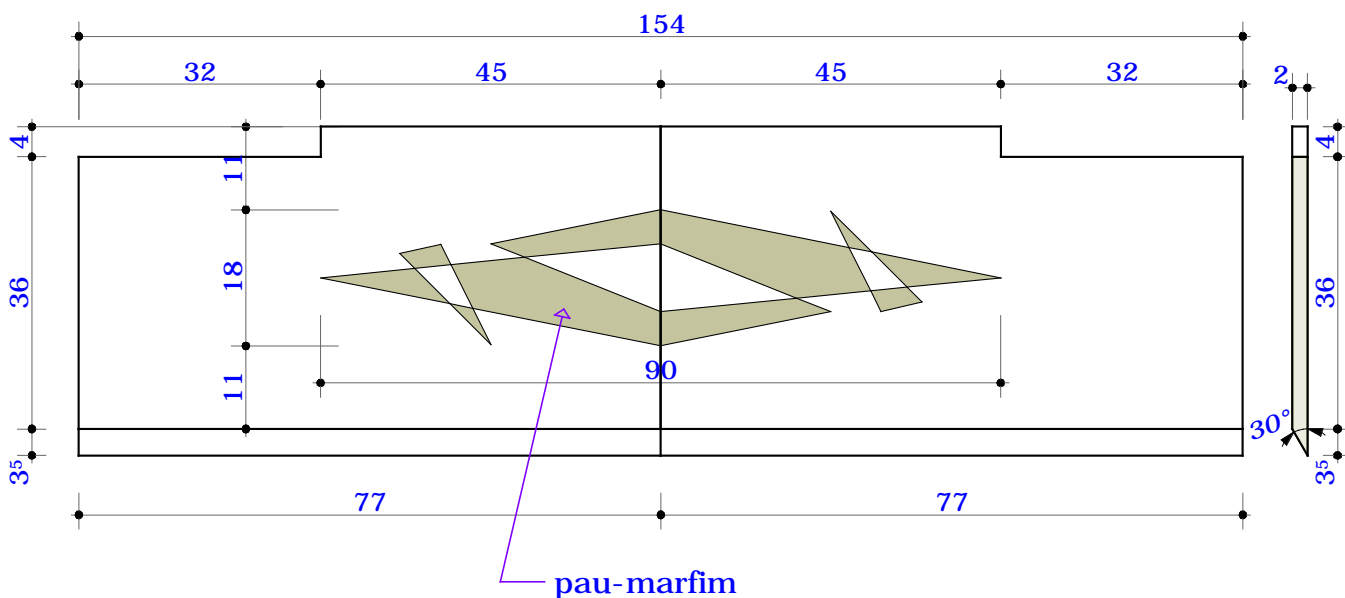
DATA : 19/1/99

1/4

ENDEREÇO : -----



- Partes hachuradas revestidas com folha de pau-marfim
- Restante revestido com ipê
- Para execução do desenho central em pau-marfim, utilizar gabarito em tamanho real fornecido.



R. Apeninos, 681 São Paulo - SP • tel 251-5286 tel/fax 287-2673
 www.dtabach.arq.br • email: info@dtabach.arq.br

CAMA COM CABECEIRA

PLANTA (1:20), TAMPO (1:10)

OBRA : CAMA

ESCALA : 1 : 20 / 1:10

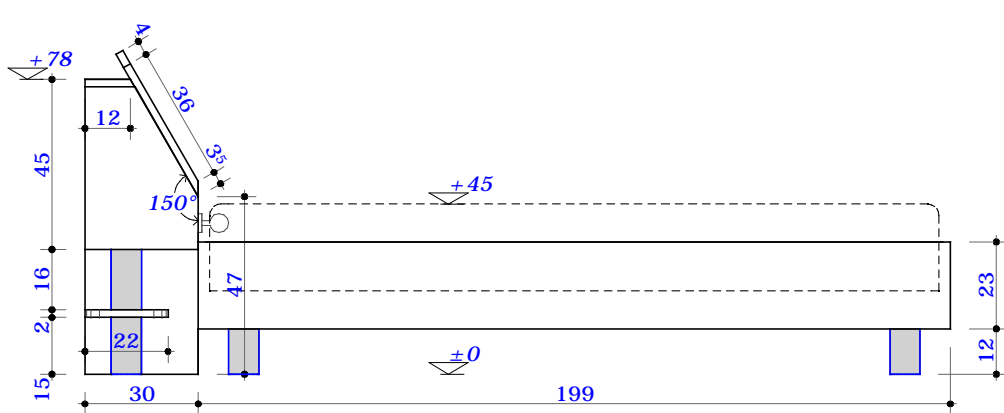
FOLHA

PROPRIETÁRIO : -----

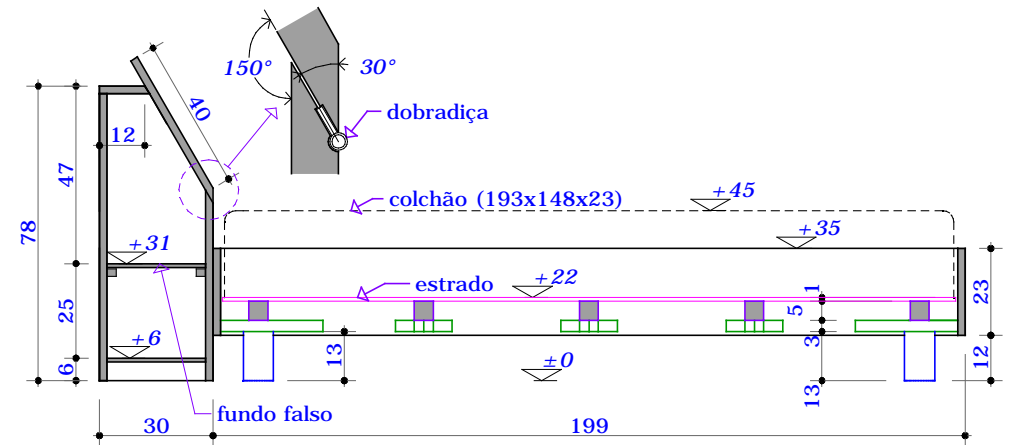
DATA : 19/1/99

ENDEREÇO : -----

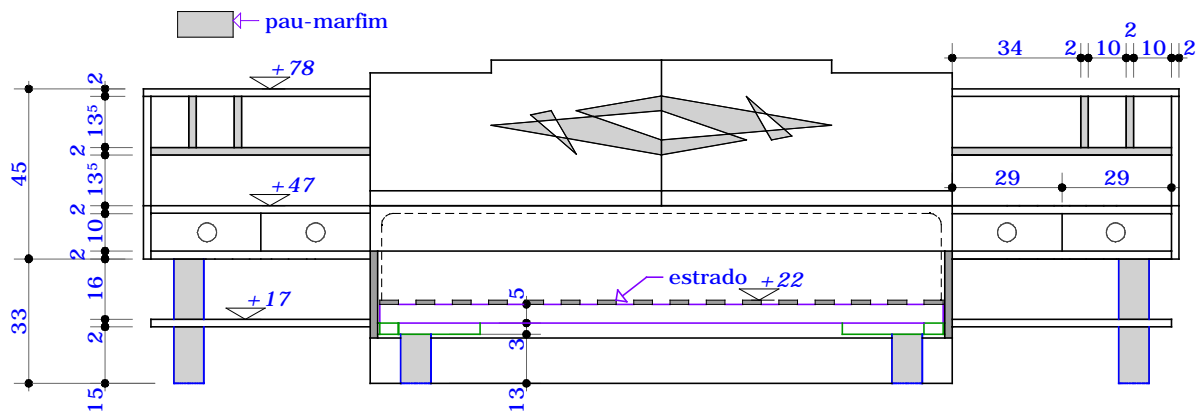
214



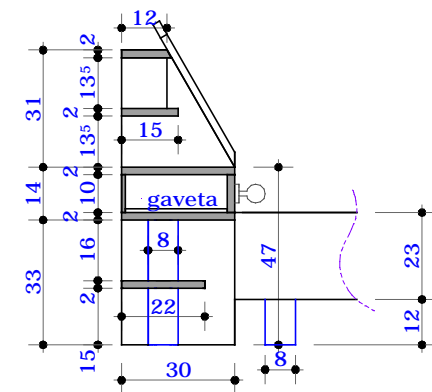
CORTE 1



CORTE 3



CORTE 2



CORTE 4

- Partes hachuradas revestidas com folha de pau-marfim
- Restante revestido com ipê
- A cama e a cabeceira são objetos independentes, sendo montados separadamente.



dtabach
ARQUITETURA

R. Apeninos, 681 São Paulo - SP • tel 251-5286 tel/fax 287-2673
www.dtabach.arq.br • email: info@dtabach.arq.br

CAMA COM CABECEIRA

CORTES

OBRA : CAMA

ESCALA : 1 : 20

FOLHA

PROPRIETÁRIO : -----

DATA : 19/1/99

ENDEREÇO : -----

3/4

